

Lemi Podo Dream

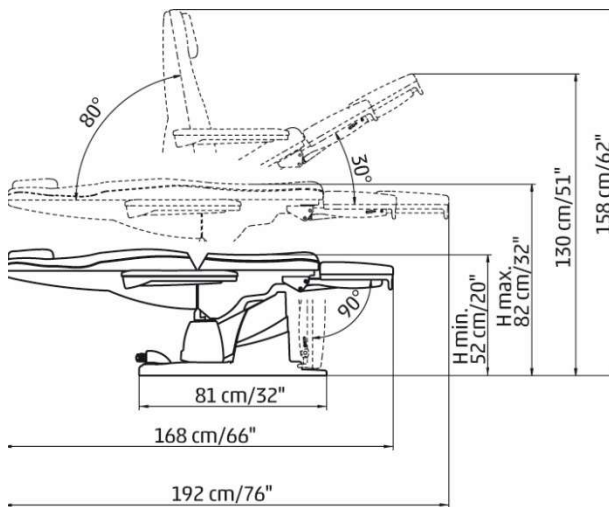


Preisänderungen vorbehalten: Wir bitten um Ihr Verständnis, dass sich unsere Preise verändern können.

Behandlungsliegen & Patientenstühle



## Lemi Podo Dream

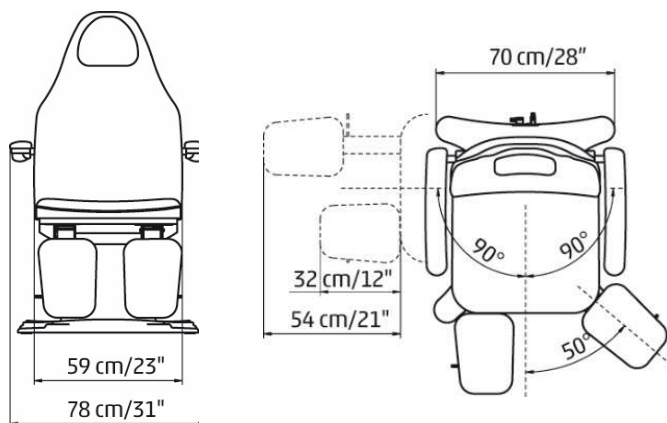


Lemi Podo Dream – traumhaft in allen Belangen – Sitzkomfort für den Klienten und höchster Bedienkomfort für Sie. Technologie, Design und Qualität, aber auch traumhaft im Preis-Leistungs-Verhältnis. Ideal für ältere oder gehbehinderte Klienten. Der Podo Dream hat mit nur 52 cm eine tiefe Einstiegshöhe und ein Sitzmass von 61 x 49 cm und bietet kleineren und korpulenteren Personen ideale Voraussetzungen für eine angenehme Verweildauer in der Praxis. Tief runter und hoch hinaus, und dies mit Patienten bis zu 170 kg!

Einstellungen, Funktion Höhe, Rückenteil sowie Sitzteil elektrisch.

### Technische Daten

Länge	168 cm
Breite ohne Armauflagen	59 cm
Breite mit Armauflagen	78 cm
Höhenverstellung	52 – 82 cm
Beinteilverstellung	90° abklappbar
Belastbarkeit	bis 200 kg
Gewicht	76 kg
Sockelfarbe	weiss / grau



Art.-Nr.	Preis
042820	5'590.00

### Zubehör (optional)

042803	Option zweiteilige Beinauflage	350.00
042802	Ausgleichskissen	230.00
042824	Handbedienung	140.00
042741	Fusspedal kabellos	305.00
042762	Papierrollenhalter	65.00
042845	Laufrollen 2x gebremst, 2x ungebremst	90.00
042634	Sonderfarbe SPA PRESTIGE	350.00
042591	Sonderfarbe Stamskin	200.00
042559	Bestückung Logo	180.00
037454	Frottee Armlehnenbezug 2 Stk. weiss	35.15
037380	Frottee Liegenbezug Podo 120 x 60 cm weiss	69.00